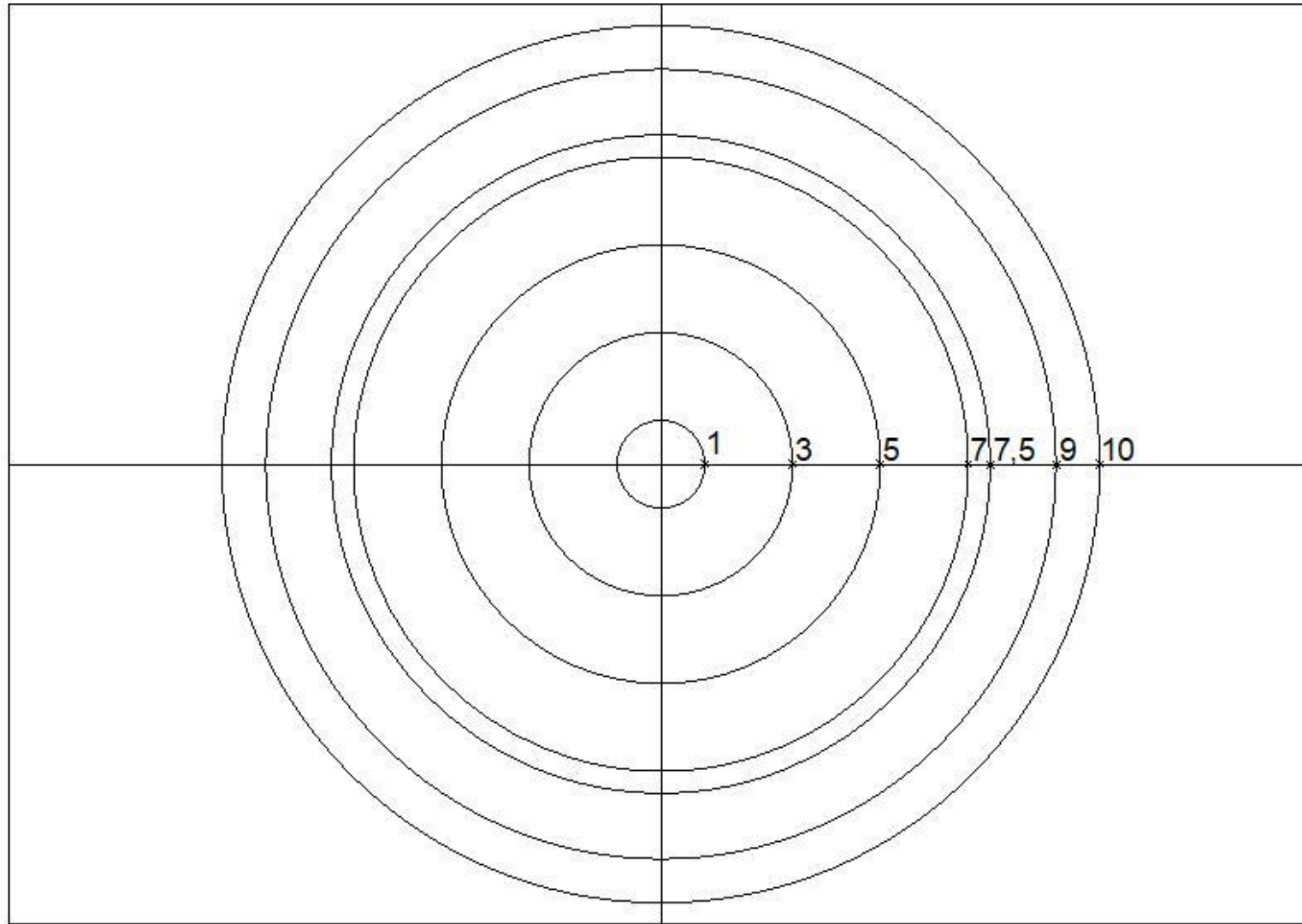
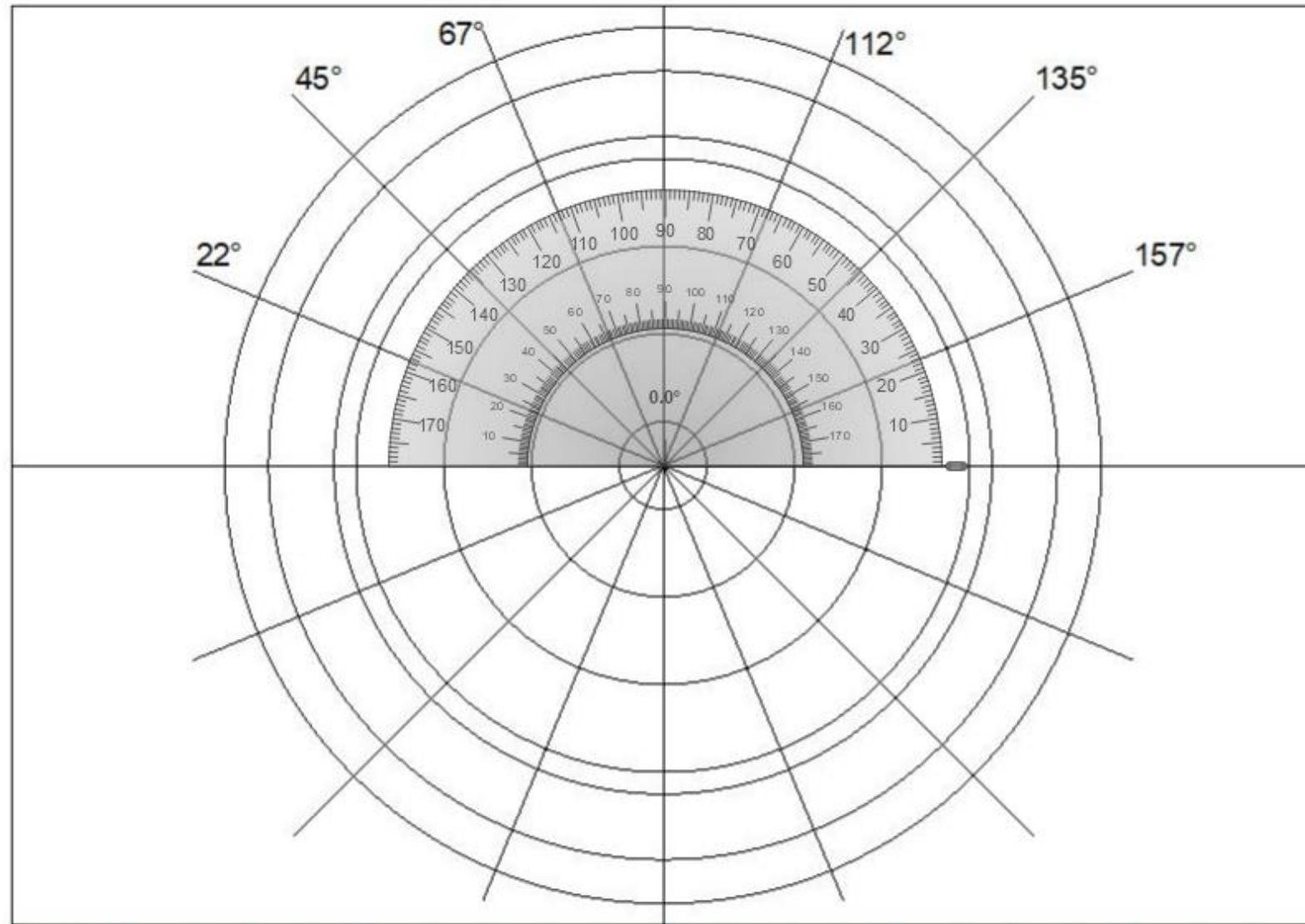


Suddividi il foglio da disegno in quattro parti.

Prendi il compasso e puntandolo nel centro del foglio traccia 7 circonferenze concentriche aventi raggio rispettivamente 1,3,5,7,7.5, 9,10 cm.

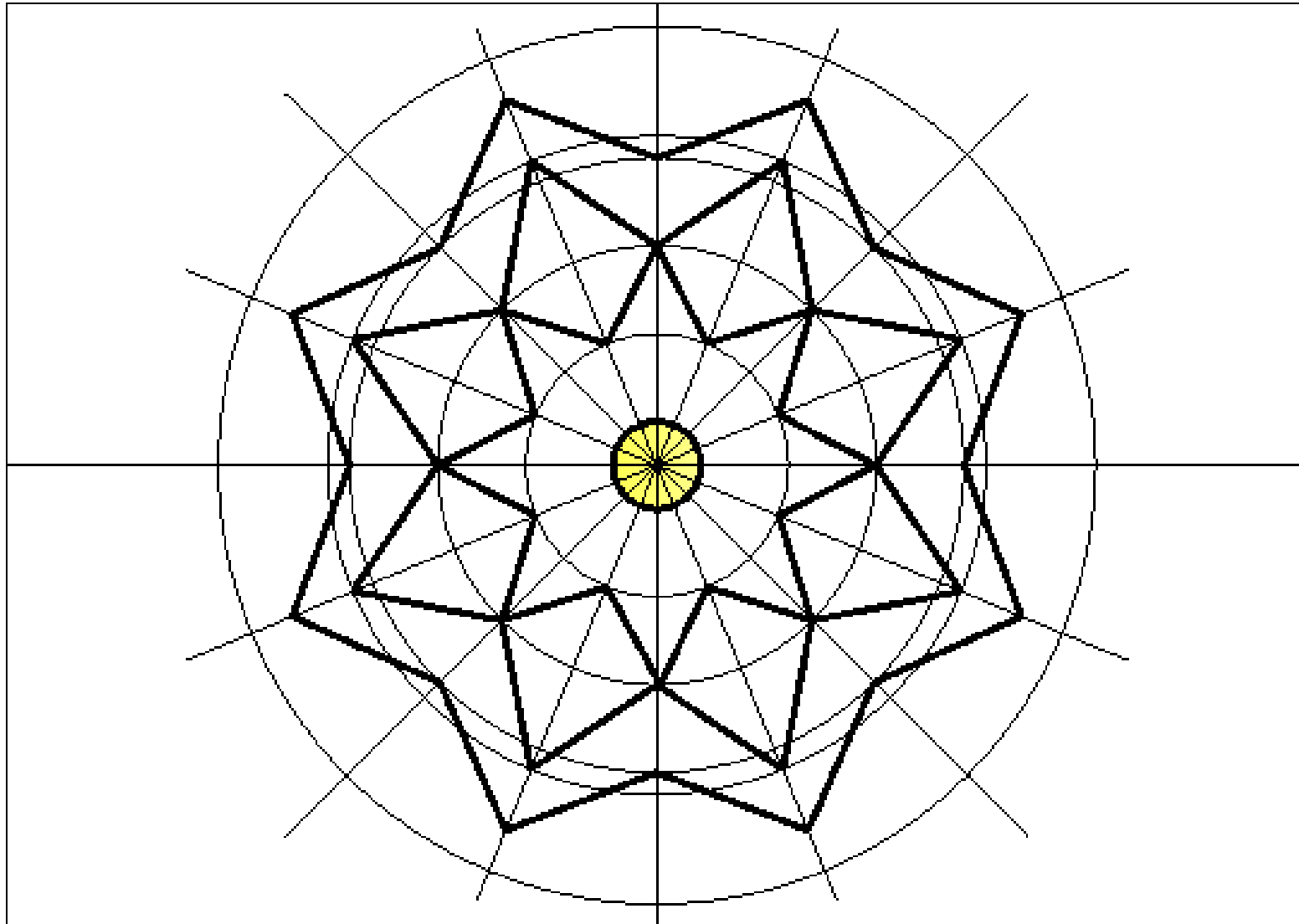


Prendi il goniometro, posizionalo al centro delle circonferenze e segna dei punti in corrispondenza degli angoli  $22.5^\circ$ ,  $45^\circ$ ,  $67.5^\circ$ ,  $90^\circ$ ,  $112.5^\circ$ ,  $135^\circ$ ,  $157.5^\circ$ .  
Successivamente traccia, per ogni punto, i diametri delle circonferenze.



Una volta costruito il reticolo traccia in ogni settore i segmenti come in figura, stando attenti al loro andamento, sia dall'interno verso l'esterno sia girando attorno alle circonferenze.

Questa è la struttura completa del disegno.



Colora i vari settori come in figura.

