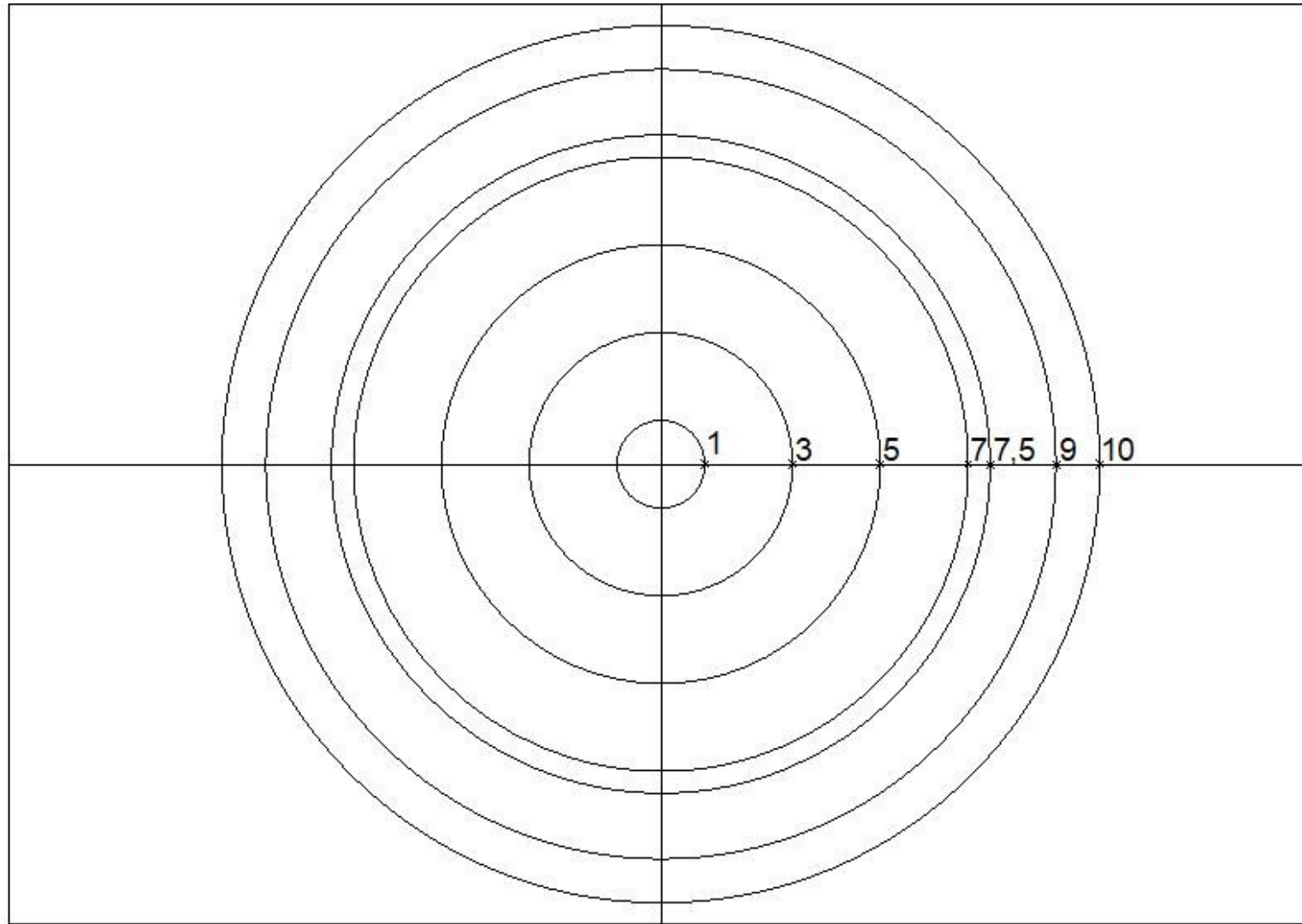


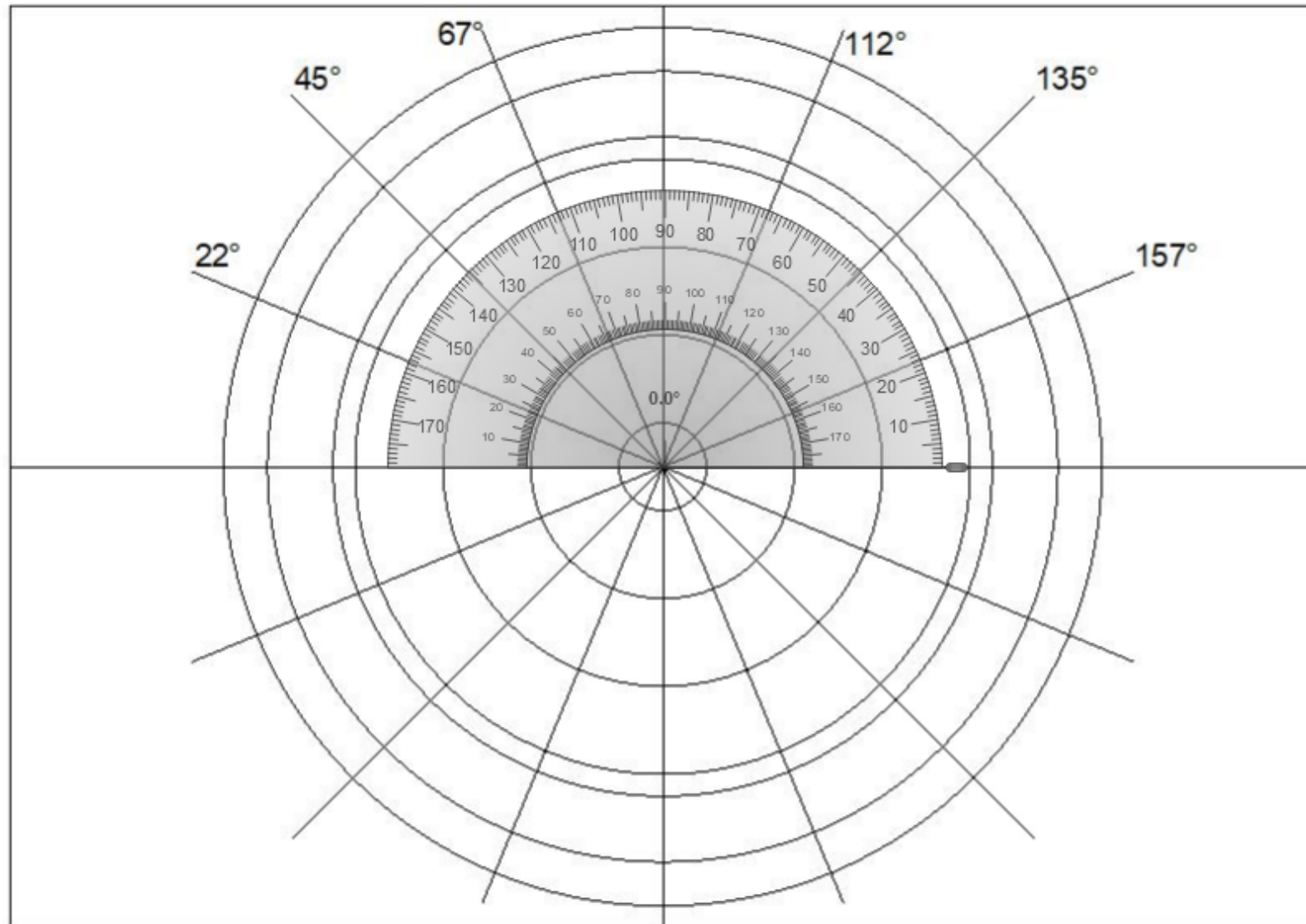
Suddividi il foglio da disegno in quattro parti.

Prendi il compasso e puntandolo nel centro del foglio traccia 7 circonferenze concentriche aventi raggio rispettivamente 1,3,5,7,7.5, 9,10 cm.



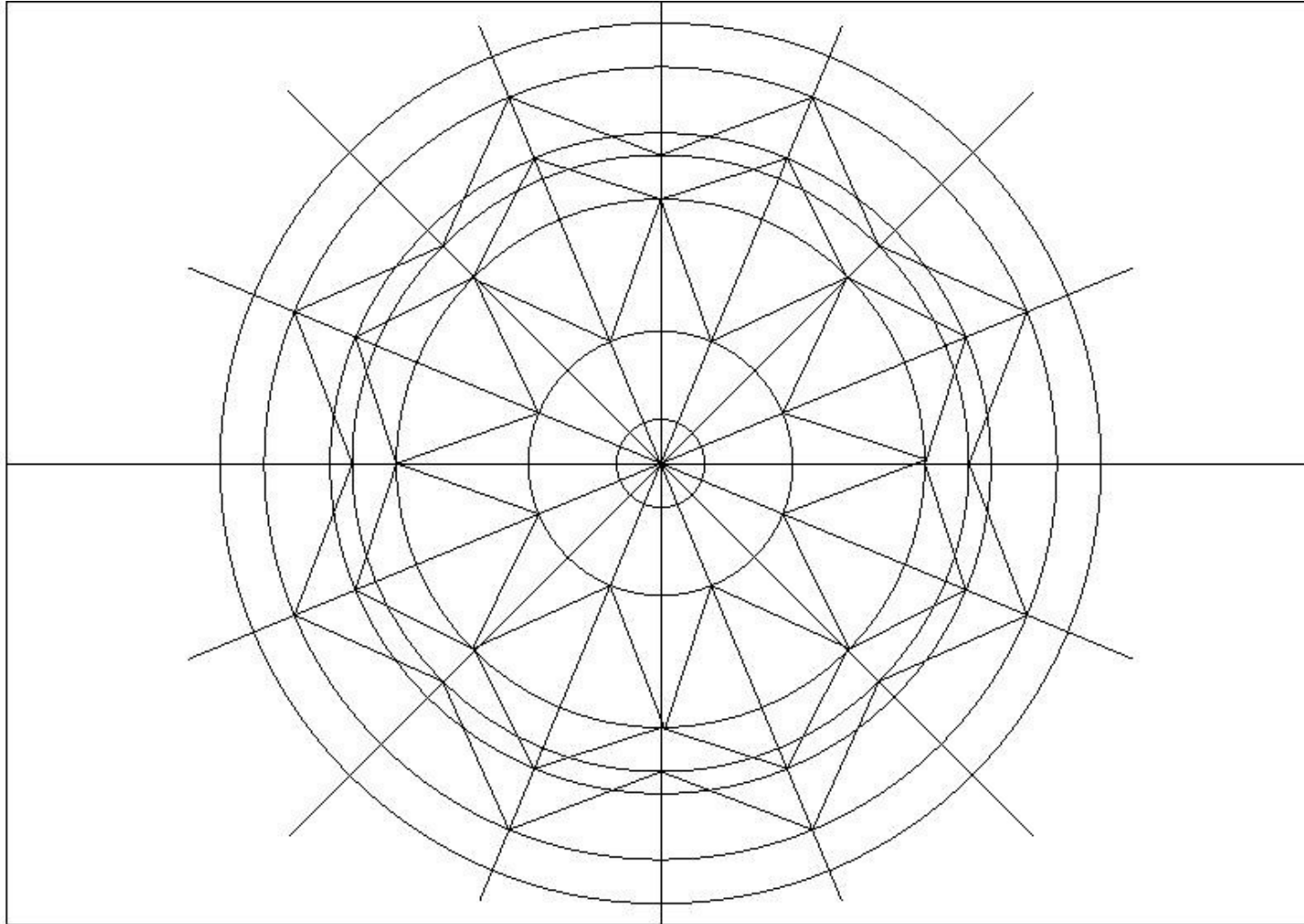
Prendi il goniometro, posizionalo al centro delle circonferenze e segna dei punti in corrispondenza degli angoli 22.5° , 45° , 67.5° , 90° , 112.5° , 135° , 157.5° .

Successivamente traccia, per ogni punto, i diametri delle circonferenze.



Una volta costruito il reticolo traccia in ogni settore i segmenti come in figura, stando attenti al loro andamento, sia dall'interno verso l'esterno sia girando attorno alle circonferenze.

Questa è la struttura completa del disegno.



Colora i vari settori come in figura.

